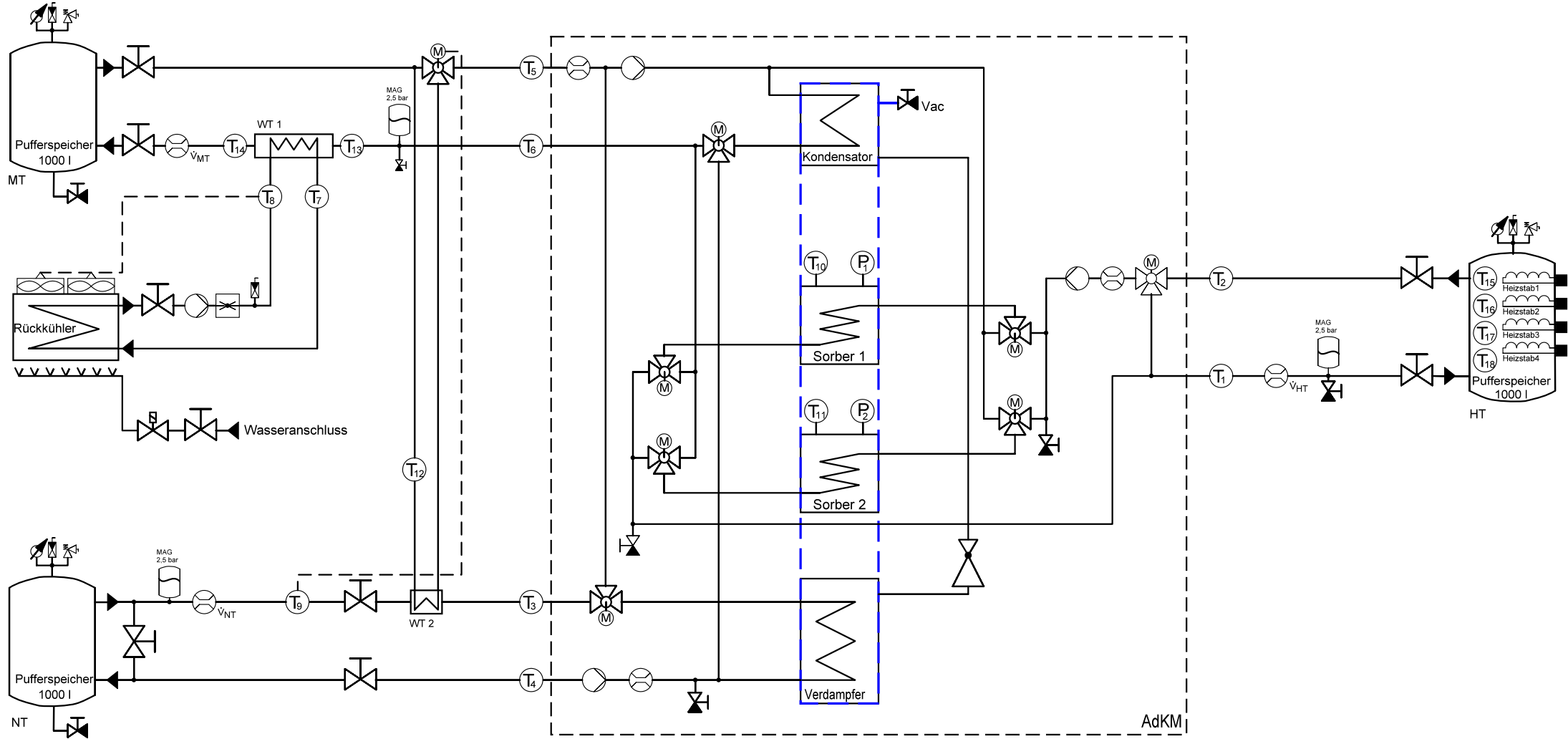


Adsorptionskältemaschine
 Schema in Anlehnung an DIN 2481 und DIN EN 60617-8



AdKM