

Bezeichnungen und Messstellen auf dem Schaltbild

linke Ziffer: Hauptaggregat
mittlere Ziffer: Nebenaggregat (falls Unterscheidung nötig)
rechte Ziffer: Medium

erste und mittlere Ziffer

1 Wasseraufbereitung

11 Mischbettfilter	12 Neutralisationsbecken	13 Abwasserbecken
14 Abschlämmbehälter	15 Laugenentspanner	16 Entwässerungsentspanner

2 Speisewasservorwärmung

21 Kondensator	22 Kondensatbehälter	23 Kondensatpumpe
----------------	----------------------	-------------------

3 Speisewasserbehälter

31 Entgaser	32 Aufkochdampf
-------------	-----------------

4 Speisewasserpumpe

41 Reservepumpe	42 Bypassdrossel
-----------------	------------------

5 Dampferzeuger

51 Brenner	52 Vorwärmer	53 Trommel
54 Überhitzer	55 Dampfkühler	56 Saugzug

6 Reduzierstation

7 AEG-Turbine

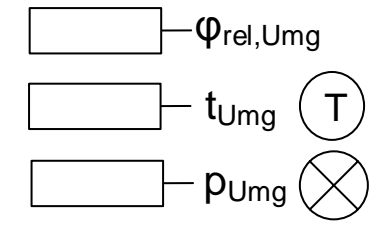
71 Stufe 1	72 Stufe 2	73 Stufe 3
74 Gegendruckregler		

rechte Ziffer

1 und 2	Wasserein- oder austritt (bei Kondensat Index K)
3 und 4	Dampfein- oder austritt
5 und 6	Rauchgasein- oder austritt (bei Luft Index L)

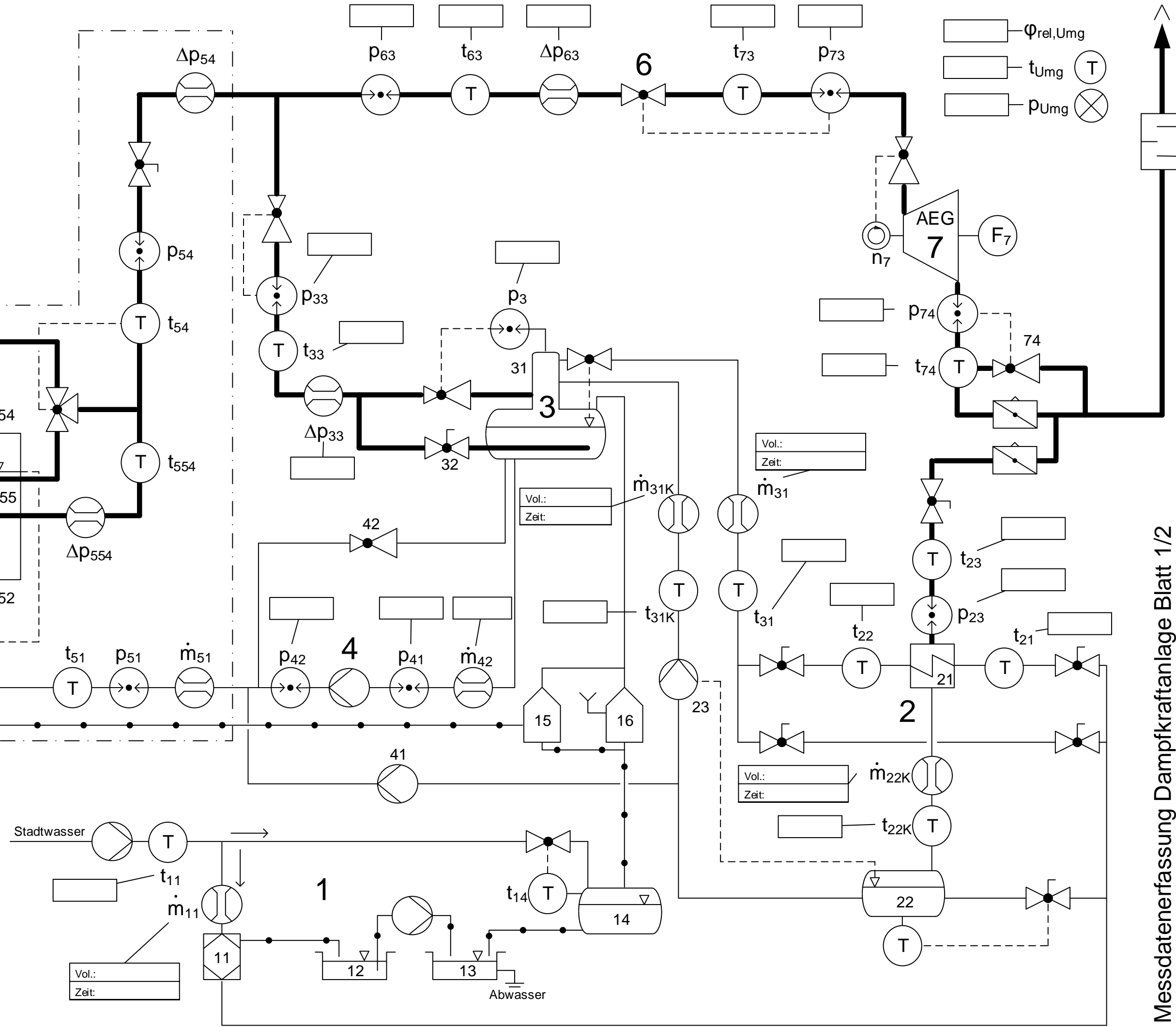
AEG-Kanis A40 Dampfturbine

Druck Radraum	p_{713}	
Temperatur Radraum	t_{713}	
Druck 2. Stufe	p_{723}	
Temperatur 2. Stufe	t_{723}	
Druck 3. Stufe	p_{733}	
Temperatur 3. Stufe	t_{733}	
Druck Ventil 1. Stufe	p_{1v}	
Druck Ventil 2. Stufe	p_{2v}	
Bremskraft	F_7	
Drehzahl	n_7	



siehe Blatt 2/2

- Legende**
- 1 Wasseraufbereitung
 - 11 Mischbettfilter
 - 12 Neutralisationsbecken
 - 13 Abwasserbecken
 - 14 Abschlammbehälter
 - 15 Laugenentspanner
 - 16 Entwässerungsentspanner
 - 2 Speiswasservorwärmung
 - 21 Kondensator
 - 22 Kondensatbehälter
 - 23 Kondensatpumpe
 - 3 Speiswasserbehälter
 - 31 Entgaser
 - 32 Aufkochdampf
 - 4 Speiswasserpumpe
 - 41 Not-Speiswasserpumpe
 - 42 Bypassdrossel
 - 5 Dampferzeuger
 - 51 Brenner
 - 52 Vorwärmer
 - 53 Trommel
 - 54 Überhitzer
 - 55 Dampfkühler
 - 56 Saugzug
 - 6 Reduzierstation
 - 7 AEG-Turbine
 - 71 Gegendruckregler



Messdatenerfassung Dampfkraftanlage Blatt 1/2

Dampfkessel

