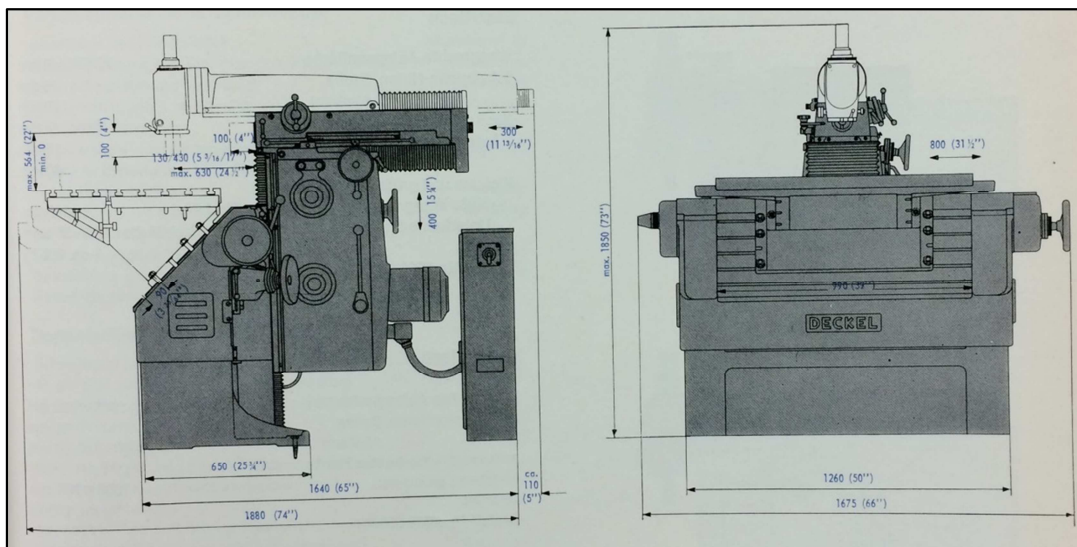


Universal Fräs- und Bohrmaschine

(Deckel FP3L)



Maschinendaten

Universal Fräs –und Bohrmaschine	Hersteller:	Deckel
	Typ:	FP3L
	Antriebsmotor:	3 kW
	Inventarnummer:	0704734
	Anzahl der Frässpindeldrehzahlen:	18
	Drehzahlbereich:	40 ... 2000 U/min
	Stufensprung:	1,25
	Verhältnis kleinste/größte Drehzahl:	1:50
	Werkzeugaufnahme:	Normkegel 40
	Eilgangvorschub in allen Richtungen:	1500 mm/min
	1 Skalenscheibenumdrehung	2,5 mm
	1Teilstrich der Skalenteilung	0,025 mm
	Aufspannfläche	1000 x 390 mm
	4 Aufspann-Nuten	16 mm
	Abstand der Nuten zueinander	90 mm
	Nettogewicht (ohne elektrische Ausrüstung):	ca. 1900 kg
	Maschinenabmaße:	ca. 1675 x 1880 x 1850 mm